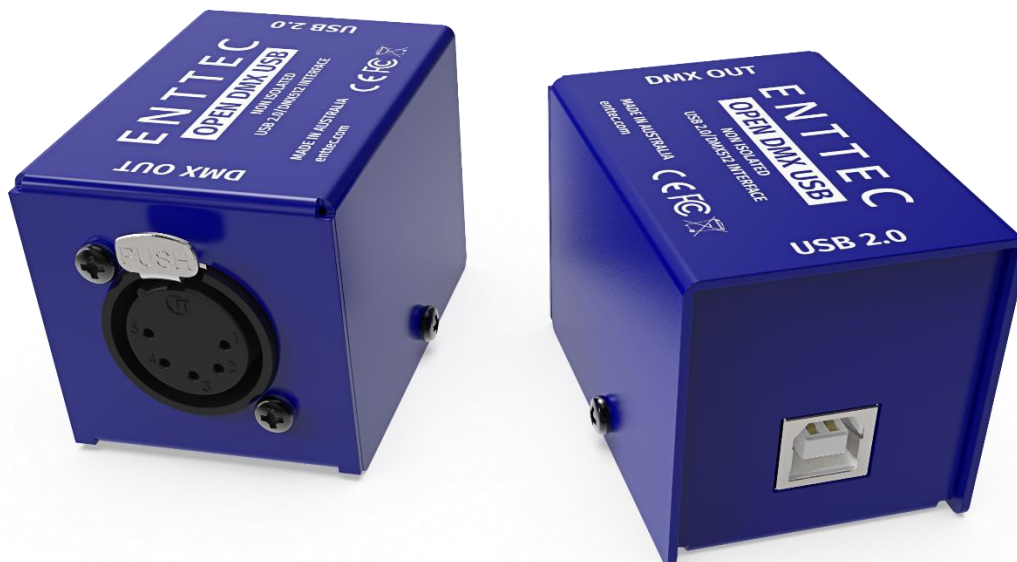


Open DMX USB

USB DMX製品



一般情報

OPEN DMX

USBは、PCでDMXデバイスをコントロールするために無駄を省いた、シンプルで安価な手段です。DMX信号の計算やタイミングはすべてコンピュータに依存しているため、要求の度合いが中～大規模になる多くの用途には適していないかもしれません。しかし、診断ツールとして、小規模な音楽ライブやアマチュアシアターのリハーサル用途などのプロジェクト作業に適しています。

機能

本製品は弊社の最小サイズの製品（マッチ箱よりやや大きい）であり、利便性と携帯性を考慮して設計されています。

- コンピュータからUSB電力供給
- 標準の5ピンDMXポート（出力のみ）
- 多くのサードパーティーのソフトウェアとの互換性
- 最大512チャンネルのコントロール（ソフトウェアによる制限あり）
- USBケーブル付属

用途

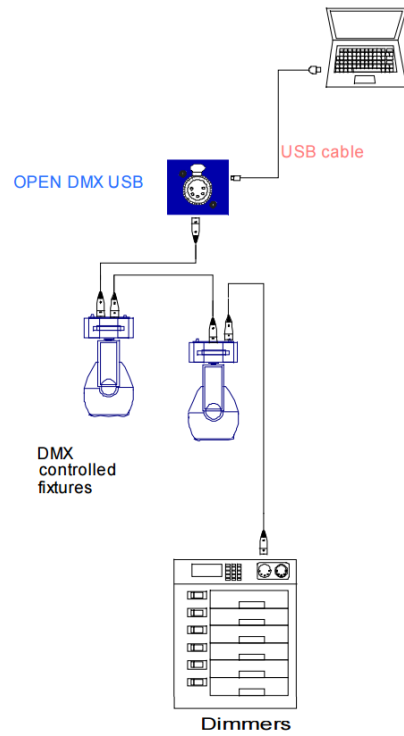
- 建築物
- アーキテイメント
- ツールボックス
- 学生
- コミュニティシアター

技術仕様

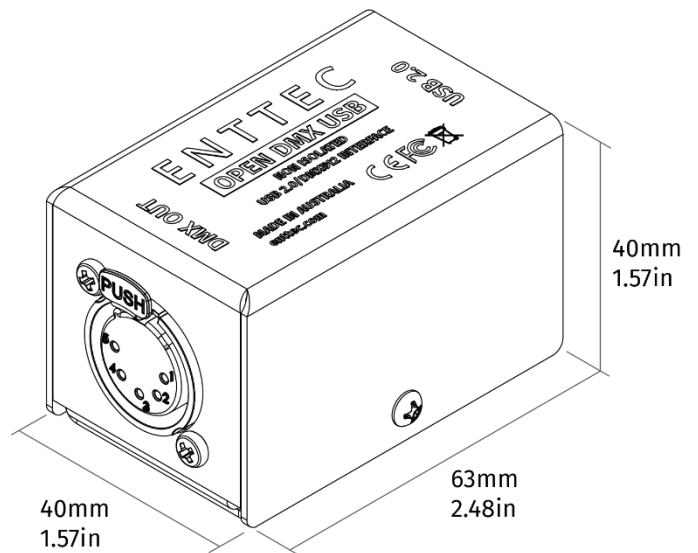
項目	値
入力電圧	DC 5V（USBから供給）
必要アンペア数	300mA
ワット数	1.5W
出力タイプ	データ
最大出力チャンネル	1ユニバース（512チャンネル）
対応プロトコル	DMX512
接続端子	XLR5メス USB 2.0B
動作環境	0～50°C（結露しない環境）
認証	CE & FCC

注意: LinuxとWindowsには互換性があります。MacではQLC+アプリの使用を推奨します

配線回路図



外観詳細



項目	値
幅	63mm / 2.48インチ
高さ	40mm / 1.57インチ
奥行	40mm / 1.57インチ
質量	0.20 kg / 0.44 lbs
梱包質量	0.30 kg / 0.66 lbs

全てのENTTEC製品の継続的な改善と革新により、仕様と機能は予告なく変更される場合があります。最新バージョンについては、www.enttec.comをご参照ください。

注文情報

ODEと関連製品は、以下のプロダクトナンバーで、当社のウェブサイトまたはお客様のENTTEC販売店からご注文いただけます。

項目	製品名
70303	Open DMX USB
70029	3ピンメス - 5ピンオス コネクタ
70030	5ピンメス - 3ピンオス コネクタ

enttec.com

MELBOURNE AUS / LONDON UK / RALEIGH-DURHAM USA